

# ABLOY® PROTEC

## Nowa generacja bezpieczeństwa



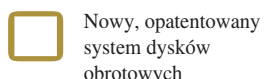
ABLOY® PROTEC jest kulminacją ponad 90-cio letniego światowego doświadczenia fińskiej firmy ABLOY OY w rozwoju i produkcji cylindrów dyskowych

# Nowa generacja cylindrów dyskowych ABLOY®

Unikalny, opatentowany system dysków obrotowych zastosowany w cylindrach ABLOY® PROTEC sprawia, iż praktycznie są one nie do otwarcia ( bez oryginalnego klucza). Klucze i dyski współpracują według nowej zasady, gdzie nacięcia są wykonane w dwóch różnych płaszczyznach promieni. Dodatkowym zabezpieczeniem jest zwrotna blokada dysków w pozycji 90 stopni (DBS™), uniemożliwiająca manipulację jeśli nacięcia na kluczu i cylindrze nie są identyczne.

Cylinder ABLOY® PROTEC nie tylko spełnia ale także przewyższa międzynarodowe wymagania w zakresie najwyższego poziomu bezpieczeństwa włącznie z normą UL 437 i EN 1303.

Prawie dwa miliardy różnych kombinacji klucza umożliwia tworzenie najbardziej skomplikowanych systemów Master Key wymagających niezwykle precyzyjnych specyfikacji.



Nowy, opatentowany system dysków obrotowych



DBS™ – unikalny system zwrotnej blokady dysków



Nowy mechanizm cylindra ABLOY® PROTEC sprawia, iż są one praktycznie nie do otwarcia (bez oryginalnego klucza)



Bez sprężyn, pinów i innych zużywających się elementów

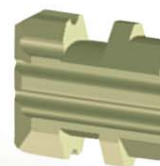
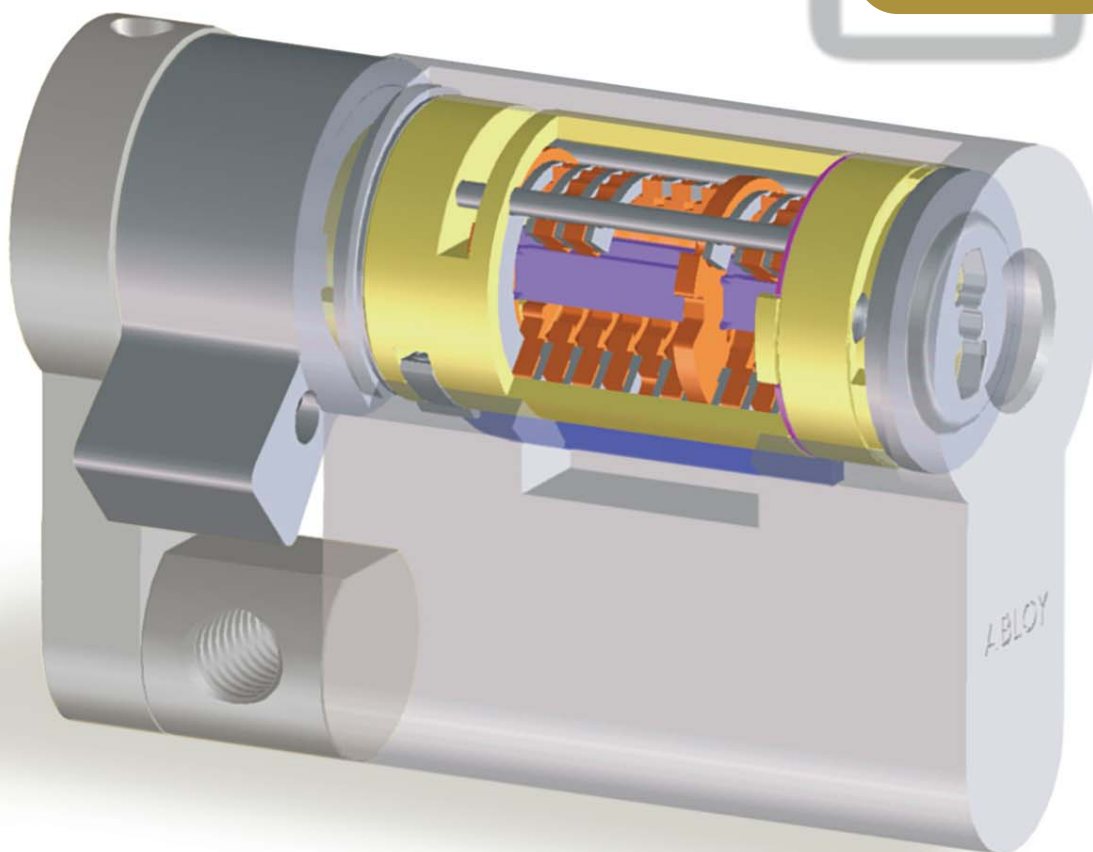


Nadzwyczajne możliwości tworzenia systemów Master Key



Jednolite, trwałe i niezawodne działanie cylindra jest odporne na działanie szkodliwych czynników (zanieczyszczenia) i zamarznięcie

DBS™ – powstrzymuje każdą próbę manipulowania poszczególnymi dyskami cylindra poprzez zablokowanie dysków w jedną całość.



# Najwyższy poziom fizycznej ochrony dla zastosowań zabezpieczeniowych

ABLOY® PROTEC to nowa technologia cylindrów na najwyższym poziomie bezpieczeństwa .  
ABLOY® PROTEC jest wynikiem ponad 90-cio letniego doświadczenia firmy ABLOY OY w produkcji unikalnych systemów obrotowych cylindrów dyskowych.



- Ścisła kontrola klucza, wykonywanie duplikatu kluczu wyłącznie za okazaniem karty klucza
- Opatentowane wzory surówki kluczy
- Docinanie kluczy odbywa się wyłącznie na specjalistycznych maszynach do docinania kluczy ABLOY®
- Klucze wykonane w całości z metalu (stopu srebra i niklu)
- Wygodne wyjmowanie klucza
- Znakowanie kluczy identyfikacyjnym kolorem
- Płynna współpraca klucza i cylindra
- Praktycznie niezniszczalny klucz
- Nacięcia kluczy wykonane w dwóch płaszczyznach promieni

Unikalny, opatentowany system nacięć na kluczach w płaszczyznach dwóch promieni (2R™ system) jest gwarancją docinania kluczy wyłącznie na specjalistycznych maszynach do docinania kluczy ABLOY®.



## ABLOY® PROTEC

2R™ jest zarejestrowanym prawnie znakiem handlowym firmy Abloy Oy.

# Rozwiązania we wszystkich standardach

Wyjątkowe możliwości budowy najbardziej skomplikowanych systemów Master Key oraz świetny lokalny serwis i wsparcie techniczne Autoryzowanych Dystrybutorów ABLOY® czynią z ABLOY® PROTEC idealne rozwiązanie dla szpitali, uczelni oraz wielkich przemysłowych, publicznych i rządowych kompleksów. Istnieje możliwość dostaw cylindrów „na wymiar” i do przebudowy „starych” systemów do wszystkich praktycznie standardów światowych.

- |                                                        |                                        |                                                 |                                                     |
|--------------------------------------------------------|----------------------------------------|-------------------------------------------------|-----------------------------------------------------|
| <input type="checkbox"/> Cylindry DIN                  | <input type="checkbox"/> Cylindry ANSI | <input type="checkbox"/> Cylindry Skandynawskie | <input type="checkbox"/> Owalne cylindry brytyjskie |
| <input type="checkbox"/> Owalne cylindry Australijskie | <input type="checkbox"/> Zamki Tubular | <input type="checkbox"/> Cylindry fińskie       |                                                     |



# Kompletna gama produktów

ABLOY® PROTEC oferuje szeroki zakres produktów o wysokim poziomie bezpieczeństwa – cylindry, zamki elektryczne, przemysłowe, depozyty kluczy i kłódki.

W idealnym układzie jeden klucz daje dostęp do wszystkich drzwi. To doskonałe rozwiązanie pozwala na zastosowanie wielu typów zamków, a nawet kłódek i zamków meblowych działających w tym samym systemie Master Key z zastrzeżonym profilem klucza.



Cylindry do zamków



Zamki przemysłowe



Zamki meblowe



Zamki klamkowe



Zamki z mikroprzełącznikiem



Kłódki



Depozyty kluczy



# Bezpieczeństwo klucza

Mechanizm cylindrów ABLOY® PROTEC, kształt i budowa klucza oraz sama surówka kluczy są zabezpieczone szeregiem patentów zgłoszonych na wszystkich kontynentach.

Aby wyjść naprzeciw surowym wymaganiom klientów ABLOY® PROTEC oferuje cały szereg odmian profili klucza, których kontrola procesu kopiowania i dystrybucji odbywać się może na różnych poziomach bezpieczeństwa. Klucze ABLOY® PROTEC są wykonywane za pomocą specjalnych maszyn a kopiowanie kluczy jest zawsze ściśle kontrolowane.

Dzięki ogromnej liczbie różnych, możliwych kombinacji kluczy ABLOY® PROTEC, poziom bezpieczeństwa systemów i indywidualnych cylindrów jest o wiele wyższy od innych, konkurencyjnych rozwiązań.

## Poziom kontroli klucza zastrzeżony na poziomie klienta

W szczególnych przypadkach możliwe jest zastrzeżenie wyjątkowego profilu klucza dla danego klienta. Wykonywanie duplikatów takich kluczy może być kontrolowane zarówno przez fabrykę ABLOY® jak i przekazane na zasadzie wyłączności klientowi tak aby proces ten odbywał się całkowicie na zasadzie wewnętrznych procedur ustalonych autonomicznie przez niego.

## Poziom kontroli klucza zastrzeżony na poziomie fabryki

Dostawy kluczy w takim przypadku kontrolowane są wyłącznie przez fabrykę lub autoryzowane przez nią biuro handlowe przy zachowaniu odpowiednich procedur bezpieczeństwa. Przedstawiciel klienta, w celu otrzymania duplikatu klucza, przedstawić musi odpowiednie upoważnienie.

## Poziom kontroli klucza zastrzeżony dla Autoryzowanego Dystrybutora ABLOY®

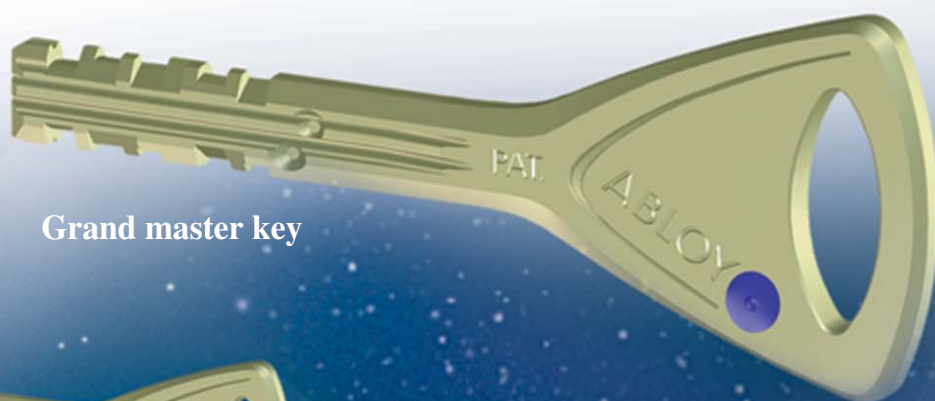
Klucze są dostarczane i rozprowadzane za pośrednictwem Autoryzowanego Dystrybutora ABLOY® działającego na podstawie ważnej umowy autoryzacyjnej. Dzięki temu systemowi, poszczególni Autoryzowani Dystrybutorzy ABLOY® lepiej integrują się z regionalnym rynkiem klientów oferując przy tym szybki serwis i wsparcie techniczne dla stałych klientów.



# Systemy Master Key – nadzwyczajne możliwości

Dzięki 1,97 miliardom niepowtarzalnych kombinacji indywidualnego klucza, unikalny, dyskowy cylinder ABLOY®PROTEC oferuje bardzo szerokie możliwości budowania nawet najbardziej skomplikowanych systemów Master Key. Tworząc systemy zamknięć składające się z tysięcy drzwi, otwieranych przez tysiące pracowników ABLOY® PROTEC jest idealną propozycją dla obiektów publicznych, takich jak szpitale, uczelnie i kompleksy przemysłowe.

## ABLOY® PROTEC



Grand master key

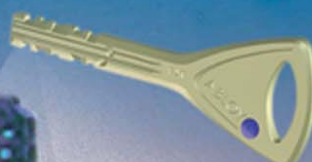


Master key



Master key

Master key



Master key



Cylindry z dostępem indywidualnym, ujednoczone grupy i wielopoziomowe systemy Master Key składające się na centralny system zamknięć.

Abloy Oy należy do międzynarodowego koncernu ASSA ABLOY AB – największego na świecie producenta zabezpieczeń mechanicznych, elektromechanicznych oraz systemów kontroli dostępu.

Dowodem najwyższej jakości oferowanych produktów jest zastosowanie w najbardziej znanych i wymagających doskonałej ochrony budynkach na całym świecie.