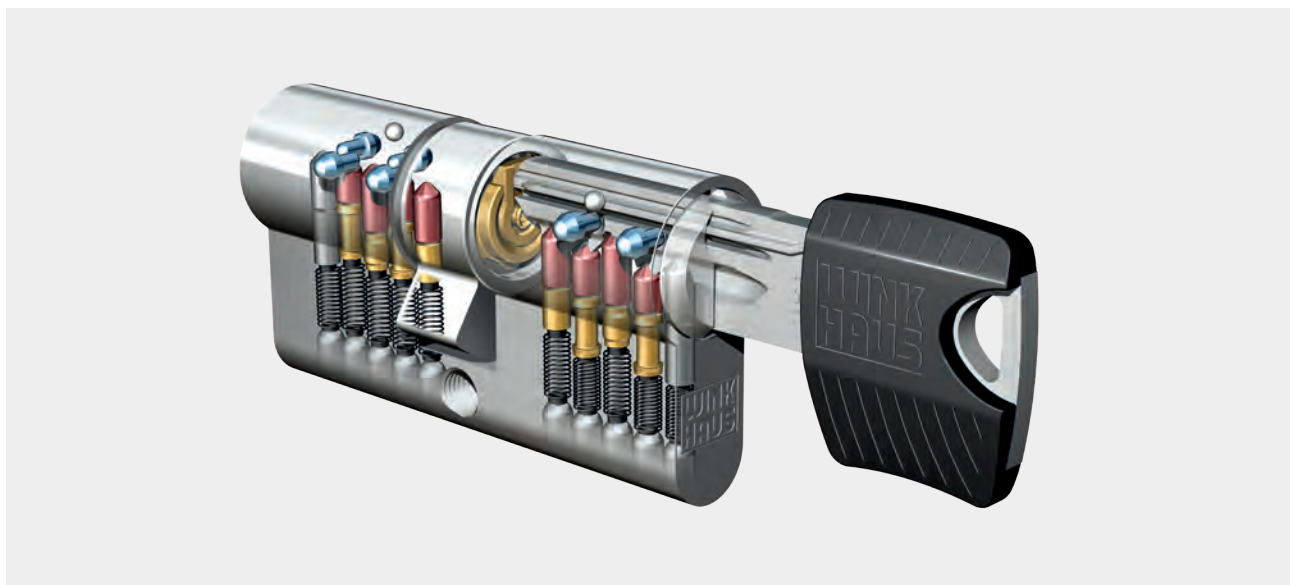


keyTec RPE

Wkładki pojedyncze/wkładki w systemie klucza
z kartą bezpieczeństwa



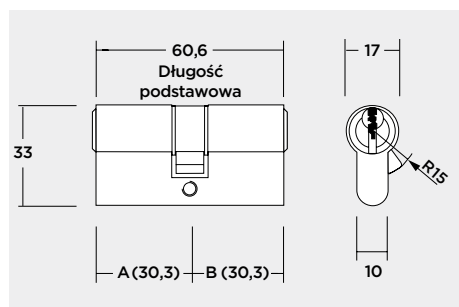
Klucz keyTec RPE

Parametry techniczne

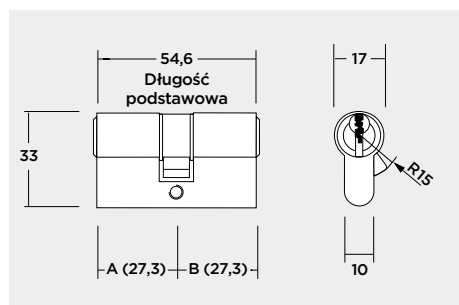
- profil fabryczny Winkhaus lub profil własny klienta
- wkładka zgodna z normą DIN 18252 i EN 1303
- 5 zastawek wałeczkowych po każdej stronie
- dodatkowo do 8 bezsprężynowych zastawek blokujących poziomych
- specjalna kulka blokująca w mechanizmie wkładki powoduje, że każda próba użycia nielegalnej kopii klucza kończy się zablokowaniem wkładki
- wieloparacentryczny profil kanału klucza
- zastawki obudowy z brązu hartowanego
- ochrona przed rozwiercieniem (trzcienie z nierdzewnej hartowanej stali)
- wzmacnione prowadzenie klucza dzięki specjalnemu kształtowi bębna
- standardowe zabezpieczenie przed otwieraniem manipulacyjnym (specjalne trzcienie)
- ergonomicznie ukształtowany klucz
- ochrona przed kopiowaniem klucza
- chroniona patentem
- główka klucza w osłonie z wysokiej jakości tworzywa – w różnych kolorach
- kształt klucza zoptymalizowany pod względem odporności na ścieranie
- więcej możliwości kombinacji z klamkami bezpiecznymi dzięki przedłużonej nasadzie klucza (13 mm)

Opcje

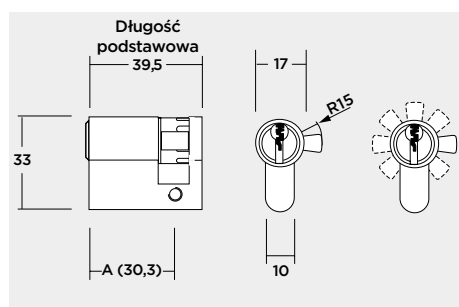
- ochrona przed rozwiercieniem zgodna z EN 1303/SKG
- ochrona przed rozwiercieniem i wyciągnięciem zgodna z EN 1303/SKG



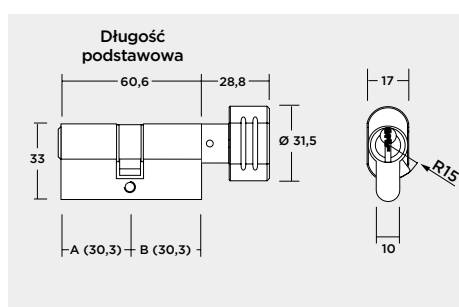
RPE 01, 01/15, 51



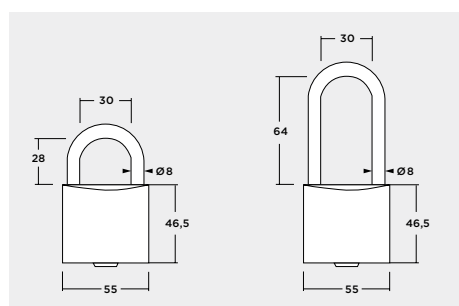
RPE 71



RPE 02



RPE 04



RPE 85, 85/3, 85/1, 85/4

Wkładka profilowa dwustronna RPE 01

Standardowa wkładka dwustronna o długości minimalnej 60,6 mm (30,3 + 30,3)

Wkładka profilowa dwustronna RPE 01/15

Do zamków wielopunktowych z funkcją antypaniczną

o długości minimalnej 60,6 mm (30,3 + 30,3)

Jałowy skok zabieraka 360°

Wkładka profilowa dwustronna RPE 51

Obustronnie niezależnie otwierana, z funkcją otwierania awaryjnego

Minimalna długość 60,6 mm (30,3 + 30,3)

Wkładka profilowa dwustronna krótka RPE 71

Wkładka dwustronna o długości minimalnej 54,6 mm (27,3 + 27,3)

Wkładka profilowa dwustronna asymetryczna RPE 06/15

Do zamków wielopunktowych z funkcją antypaniczną

o długości minimalnej 60,6 mm (27,8 + 32,8)

Jałowy skok zabieraka 360°

Wkładka profilowa dwustronna asymetryczna RPE 56

Obustronnie niezależnie otwierana, z funkcją otwierania awaryjnego

Minimalna długość 60,6 mm (27,8 + 32,8)

Półwkładka profilowa RPE 02

Minimalna długość 39,5 mm, wymiar A=30,3 mm

Z 8-stopniowym skokiem zabieraka

Wkładka profilowa z gałką RPE 04

Minimalna długość 60,6 mm (30,3 + 30,3)

Gałka dopasowana kolorystycznie do wkładki

Wkładka profilowa z gałką asymetryczną RPE 09

Minimalna długość 60,6 mm (27,8 + 32,8)

Gałka dopasowana kolorystycznie do wkładki

Kłódka RPE 85, 85/3

Wysokość pałaka 28 mm

Pałak ze stali nierdzewnej, korpus kłódki z mosiądzu

Kłódka RPE 85/1, 85/4

Wysokość pałaka 64 mm

Pałak ze stali nierdzewnej, korpus kłódki z mosiądzu

Dostępne także inne typy wkładki