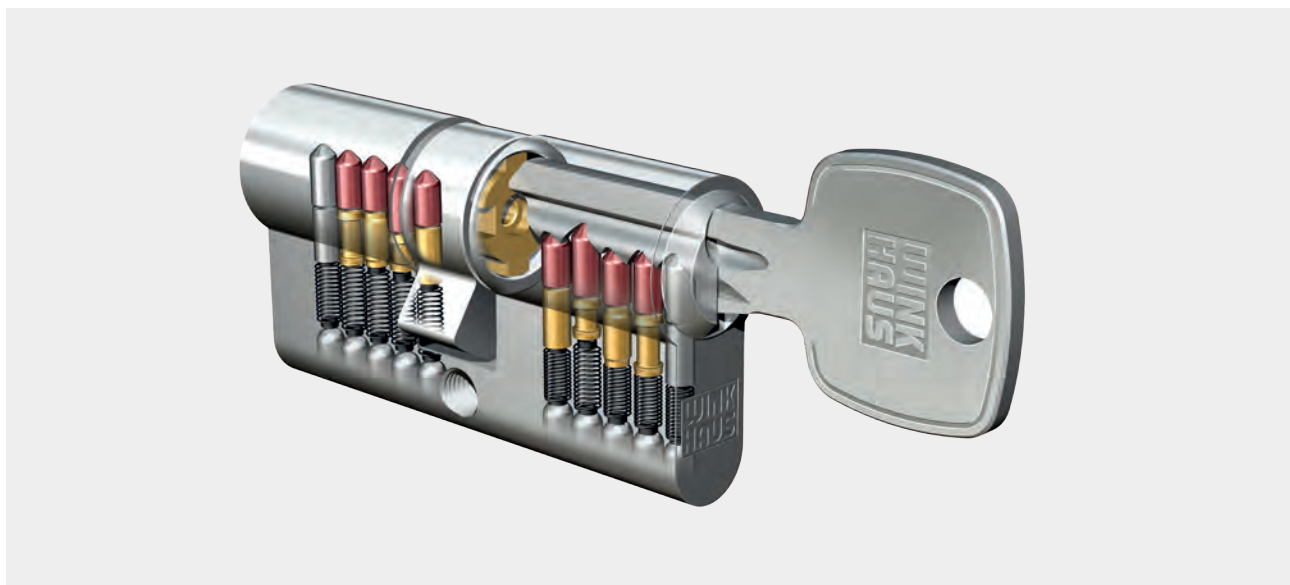


keyOne X-pert

Wkładka pojedyncza w profilu podstawowym



Schlüssel keyOne X-pert

Parametry techniczne

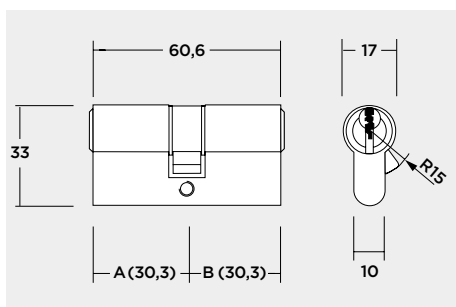
- 5-zastawkowy system KeyOne X-pert daje teoretyczne możliwości wykonania ponad 50.000 zamknięć pojedynczych
- wkładka zgodna z norma DIN 18252 i EN 1303
- masywny korpus wkładki z nietoksyczną ochroną antykorozyjną, kolor nikiel
- klucze z ochroną antykorozyjną (3 klucze w standardzie)
- zoptymalizowany kształt i wieloparacentryczny profil klucza
- zastawki obudowy z odpornego brązu twardego
- standardowa ochrona przed rozwiercieniem (pierwszy rząd trzpieni ze stali hartowanej)
- zabezpieczenie przed otwieraniem manipulacyjnym (specjalne trzpienie)
- 5 zastawek wałeczkowych po każdej stronie
- wzmocnione prowadzenie klucza dzięki specjalnemu kształtowi bębna
- zabierak ze stali spiekanej
- więcej możliwości kombinacji z klamkami bezpiecznymi dzięki przedłużonej nasadzie klucza (13mm)

Możliwość przedłużenia

- jedno- lub obustronnie co 5 mm (typy 01, 01/15, 51, 04)
- od wewnątrz jednostronnie (strona B) co 5 mm (typy 02, 57, 71, 77)

Opcje

- ochrona przed rozwiercieniem zgodna z EN 1303/SKG



XR 01, 01/15, 51

Wkładka profilowa dwustronna XR 01

Standardowa wkładka dwustronna o długości minimalnej 60,6 mm (30,3 + 30,3)

Wkładka profilowa dwustronna (FZG) XR 01/15

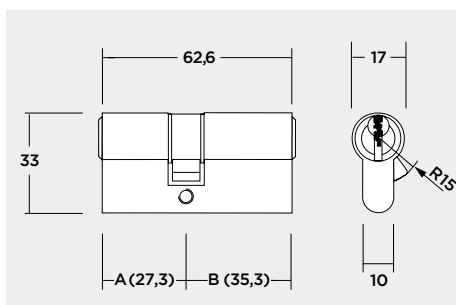
Do zamków wielopunktowych z funkcją antypaniczną o długości minimalnej 60,6 mm (30,3 + 30,3)

Jałowy skok zabieraka 360°

Wkładka profilowa dwustronna XR 51

Obustronnie niezależnie otwierana

Minimalna długość 60,6 mm (30,3 + 30,3)



XR 77

Wkładka profilowa dwustronna asymetryczna XR 77

Wkładka dwustronna o długości minimalnej 62,6 mm (27,3 + 35,3)

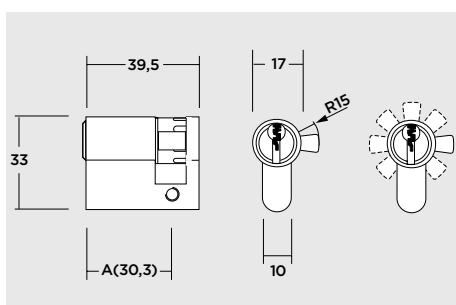
Wkładka profilowa dwustronna krótka XR 71

Wkładka dwustronna o długości minimalnej 54,6 mm (27,3 + 27,3)

Wkładka profilowa dwustronna asymetryczna XR 57 asymmetrisch

Obustronnie niezależnie otwierana

Minimalna długość 62,6 mm (27,8 + 34,8)

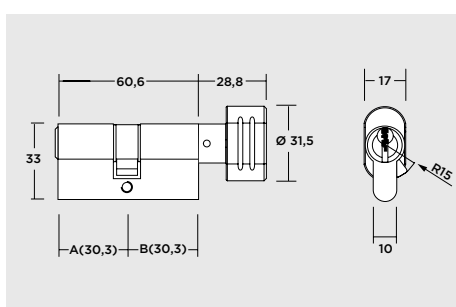


XR 02

Półwkładka profilowa XR 02

Minimalna długość 39,5 mm, Maß A=30,3 mm

Z 8-stopniowym skokiem zabieraka

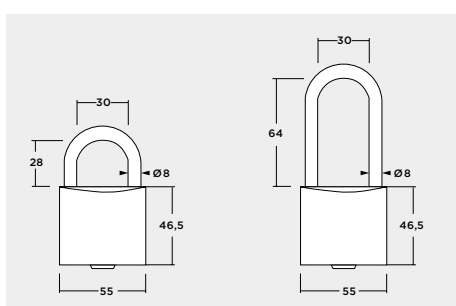


XR 04

Wkładka profilowa z gałką XR 04

Minimalna długość 60,6 mm (30,3 + 30,3)

Gałka dopasowana kolorystycznie do wkładki



XR 85, 85/1

Vorhängeschloss XR 85

Wysokość pałaka 28 mm

Vorhängeschloss XR 85/1

Wysokość pałaka 64 mm, Pałak ze stali nierdzewnej, korpus kłódki z mosiądzu

Dostępne także inne typy wkładki.